



ortobras
A VIDA NÃO PARA

ELEVADORES MACA/LEITO

Os elevadores de maca/leito Ortobras são projetados para atender o transporte vertical de pacientes e passageiros em hospitais, clínicas e casas de repouso, com muita segurança, estilo e conforto.

Estes elevadores são divididos em duas categorias: Maca e Leito

Elevador Maca: A cabina possui dimensões interna de 1200mm de largura por 2200mm de comprimento e a porta possui 1100mm de largura para permitir o transporte do paciente em macas, sua capacidade de carga é de 15 passageiros ou 1125Kg.

Elevador Leito: A cabina possui dimensões interna de 1500mm de largura por 2200mm de comprimento e a porta possui 1200mm de largura para permitir o transporte do paciente no próprio leito, sua capacidade de carga é de 20 passageiros ou 1500Kg.

Características técnicas:

Desnível máximo: 30 m

Número de paradas: Até 12

Capacidade: 15 pessoas ou 1125 kg (maca), 20 pessoas ou 1500 kg (leito)

Velocidade: 60 m/min

Número de entradas: 01 ou 02 (unilateral ou opostas)

Norma atendida: ABNT NBR 14712

Portas automáticas abertura lateral ou central.

Botoeira de cabina e pavimentos com indicador de posição e direção (IPD)

Dispositivo de alarme: sistema sinalizador sonoro acoplado junto à botoeira de cabina

Iluminação de emergência: na falta de energia elétrica, a cabina permanecerá iluminada

Sistema de interfone: Conectando a cabina ao quadro de comando ou a um ponto específico definido e fornecido pelo cliente

Anunciador de voz: Sistema de mensagens de voz (opcional)

Sistema de acionamento: Eletromecânico com casa de máquinas ou eletromecânico sem casa de máquinas

Quadro de comando microprocessado, com sistema de controle VVVF para o motor.

Operação: automático seletivo na descida ou seletivo na descida e subida

Máquina de tração sem engrenagens (gearless)

CABINA

De fácil limpeza e manutenção, a cabina combina tecnologia, design e durabilidade. Conta com a resistência e beleza do aço inoxidável escovado aliado a detalhes em aço inoxidável espelhado, criando um ambiente sofisticado, elegante e confortável.

INFORMAÇÕES TÉCNICAS

Teto: Subteto em aço inoxidável com acabamento escovado e aço inoxidável espelhado, iluminação com LED e ventilação de baixo ruído;

Parede: Painéis em aço inoxidável com acabamento escovado;

Botoeira: Tipo totem em aço inoxidável espelhado, com indicador de posição e direção digital, botões com Braille;

Portas da cabina: Automáticas com abertura lateral ou central em aço inoxidável com acabamento escovado, largura livre de 1100mm (maca) e largura livre de 1200mm (leito), altura livre de 2000mm ;

Altura interna: 2200mm, ou 2400mm (opcional);

Largura interna: 1200mm (maca), 1500mm (leito);

Comprimento interno: 2200mm;

Corrimão: Tubular em aço inox polido;

Piso: Com rebaixo para colocação de granito ou mármore (pelo cliente).



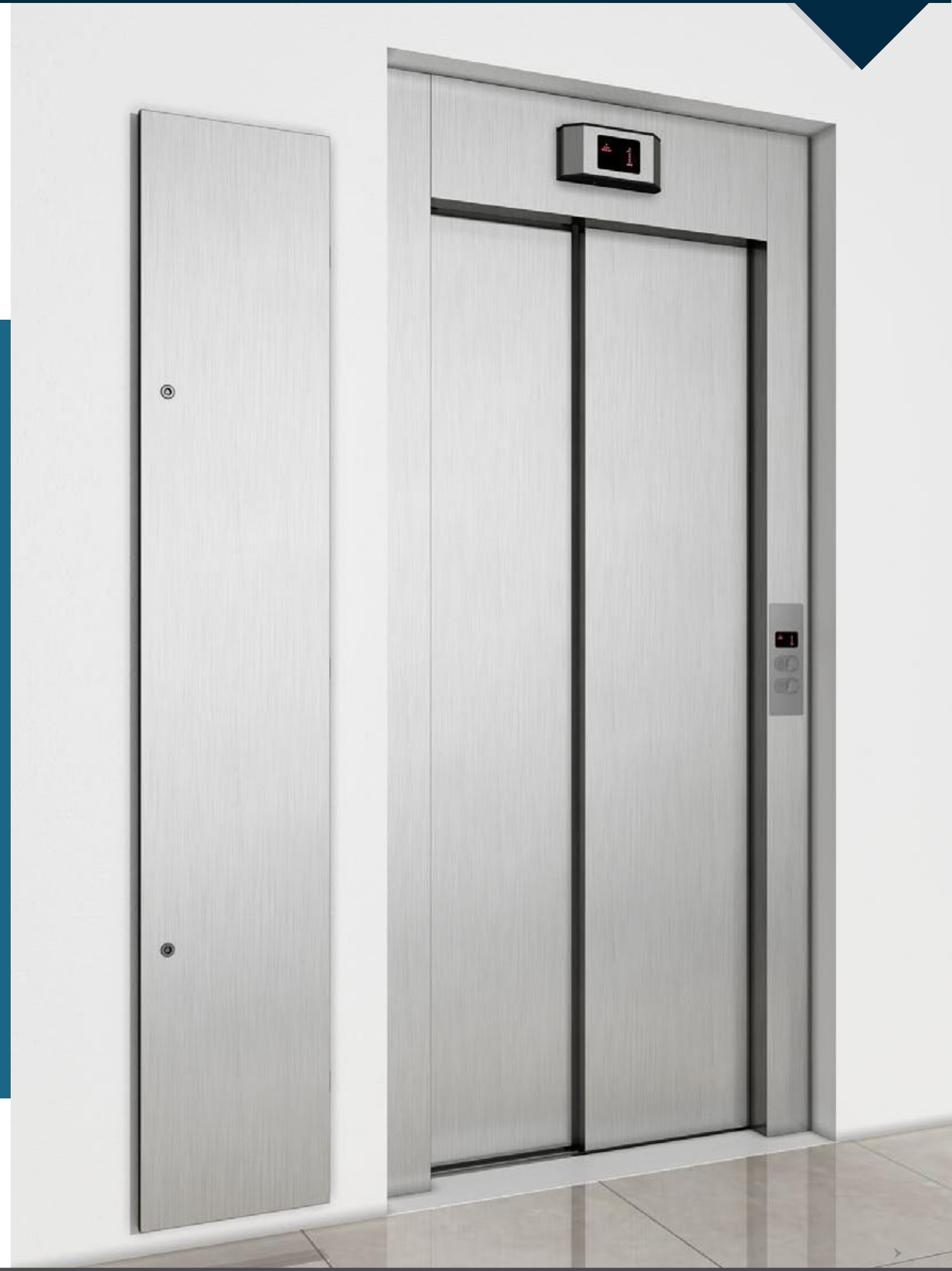
PORTA DE PAVIMENTO

As portas de pavimento são automáticas abertura lateral ou central, seu acabamento é em aço inox escovado ou aço pintado com pintura eletrostática epóxi, possuem as seguintes dimensões:

Elevador Maca: Porta com largura livre de 1100mm e altura livre de 2000mm

Elevador Leito: Porta com largura livre de 1200mm e altura livre de 2000mm

O quadro de comando é instalado ao lado da porta do extremo superior ou outro local adequado onde o técnico tenha acesso facilitado para realizar manutenção.



BOTOEIRA DE CABINA

BOTOEIRA DE CABINA TIPO TOTEM

A Botoeira de Cabina tipo Totem é fabricada em aço inoxidável polido, e conta com:

- Botões de chamada redondos com iluminação vermelha e insertos em braille;
- Botão de emergência e alarme;
- Interfone - sistema que permite a comunicação entre os passageiros dentro da cabina com o quadro de comando e na recepção do prédio (opcional);
- Indicador de posição e direção digital – mostra a posição do elevador e a direção de deslocamento.



BOTOEIRA DE PAVIMENTO

Desenvolvida em aço inoxidável com acabamento escovado, contém botões de chamada redondos com iluminação vermelha, insertos em Braille e opcionalmente sinal sonoro. As botoeiras de pavimento formam um compacto conjunto aliando design moderno e praticidade.

O cliente escolhe de acordo com a melhor opção que lhe agrada, disponibilizamos várias opções de botoeira de pavimento.



BP-03



BP-04



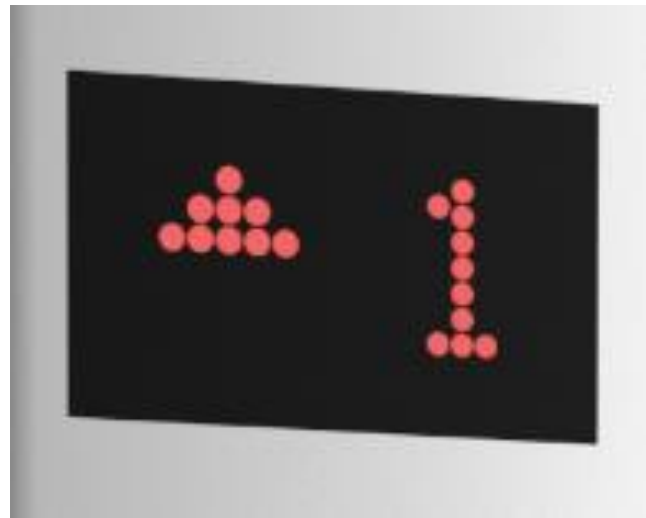
BP-05

DISPLAY DE CABINA

DISPLAY MATRIZ DE PONTOS

Display com tecnologia LED na cor vermelha, possuindo ótima resolução e baixo consumo energético, proporcionando praticidade e longa durabilidade.

Informa o andar que o elevador se encontra, se ele está subindo ou descendo e mensagens de status do elevador, garantindo conforto e segurança ao usuário;



DISPLAY LCD COLORIDO

Display de alta resolução e excelente contraste, mostrando cores mais vivas, proporcionando elegância e sofisticação.

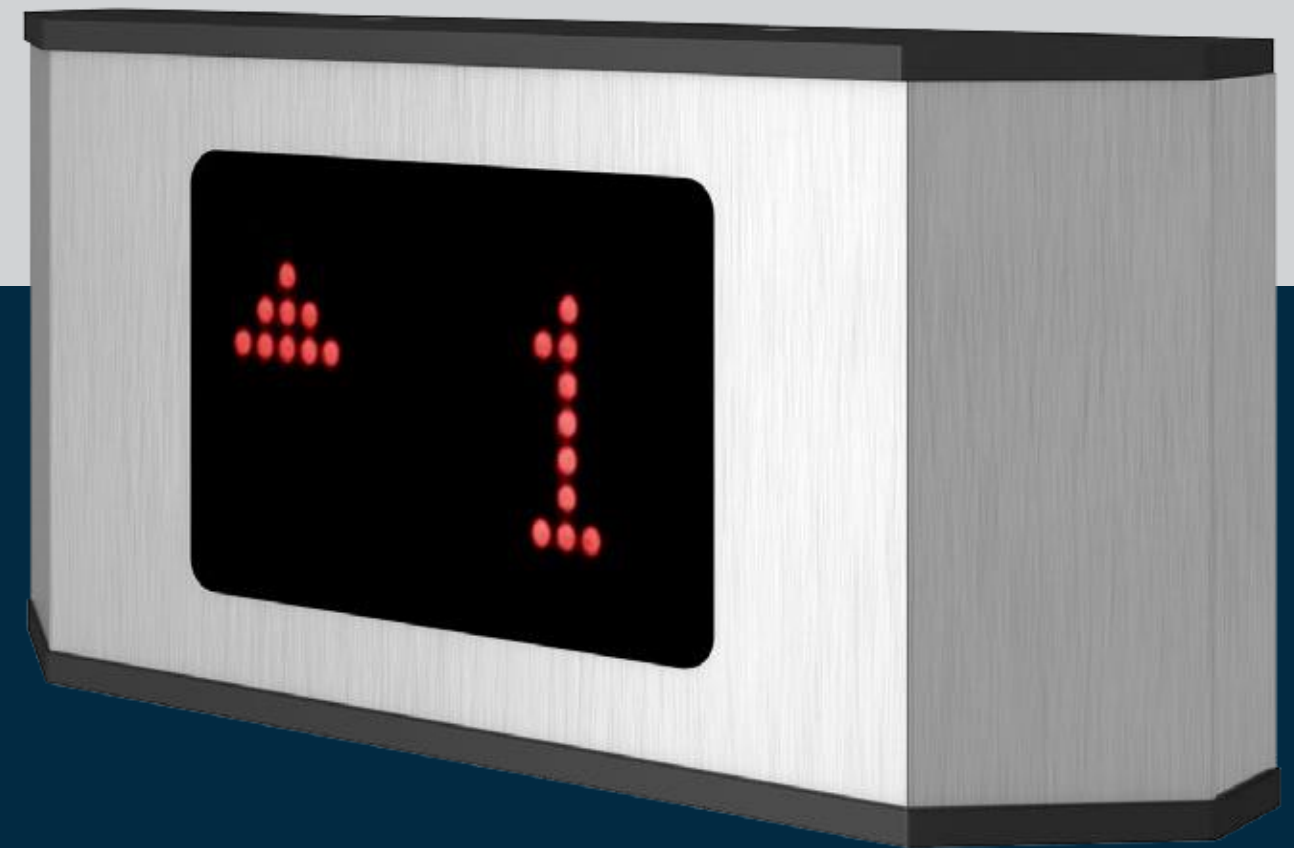
Informa o andar que o elevador se encontra, se ele está subindo ou descendo e mensagens de status do elevador, garantindo conforto e segurança ao usuário.



DISPLAY DE PAVIMENTO

Projetado com painel em aço inoxidável escovado e detalhes em preto brilhante, proporciona beleza e funcionalidade. Conta com display com tecnologia LED na cor vermelha possuindo ótima resolução e baixo consumo energético.

Informa o andar que o elevador se encontra, se ele está subindo ou descendo e mensagens de status do elevador, garantindo conforto e segurança ao usuário;



TABELAS DE DIMENSIONAMENTO

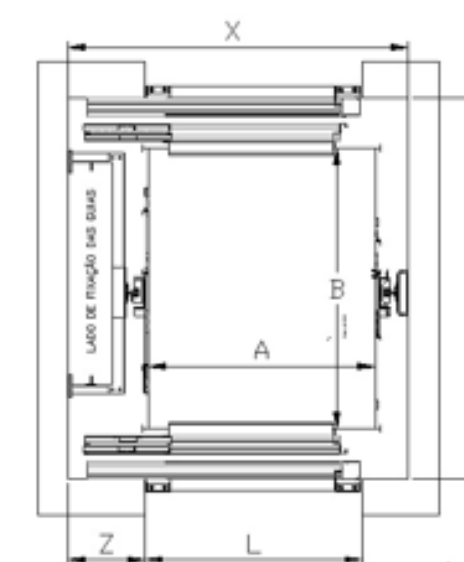
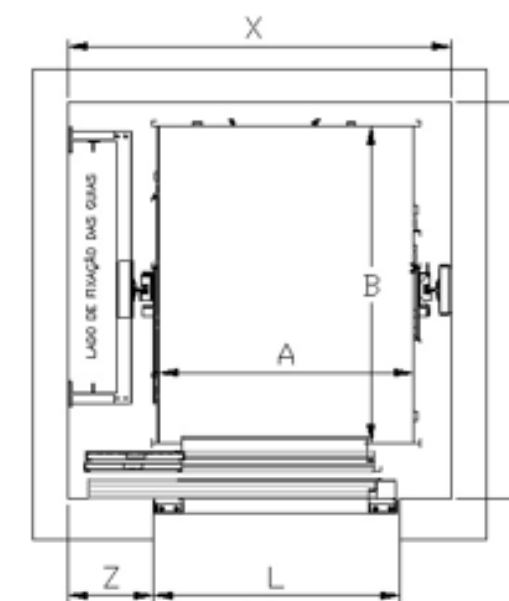
MACA HOSPITALAR

UNILATERAL

Dim. Internas da cabina		Dim. Internas do Poço		Vão de Portas		Golas de Portas	Poço Inferior	Capacidade
A	B	X	Y	L	h	Z		
1200	2200	2050	2550	1360	2230	570	1400	1125 Kg / 15 Pessoas
h = Altura do vão livre para instalação da porta de pavimento								
Medidas prumadas em mm								

OPOSTO

Dim. Internas da cabina		Dim. Internas do Poço		Vão de Portas		Golas de Portas	Poço Inferior	Capacidade
A	B	X	Y	L	h	Z		
1200	2200	2050	2700	1360	2230	570	1400	1125 Kg / 15 Pessoas
h = Altura do vão livre para instalação da porta de pavimento								
Medidas prumadas em mm								



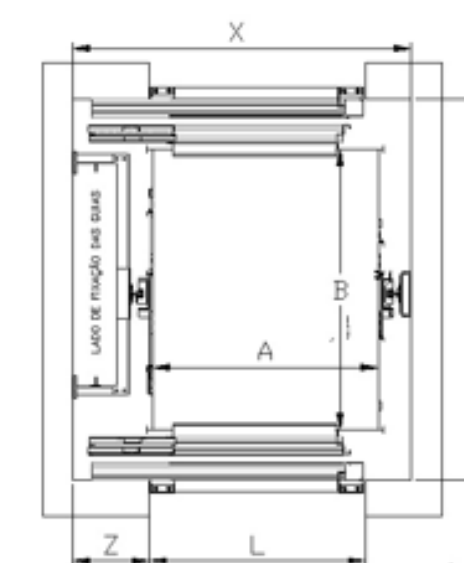
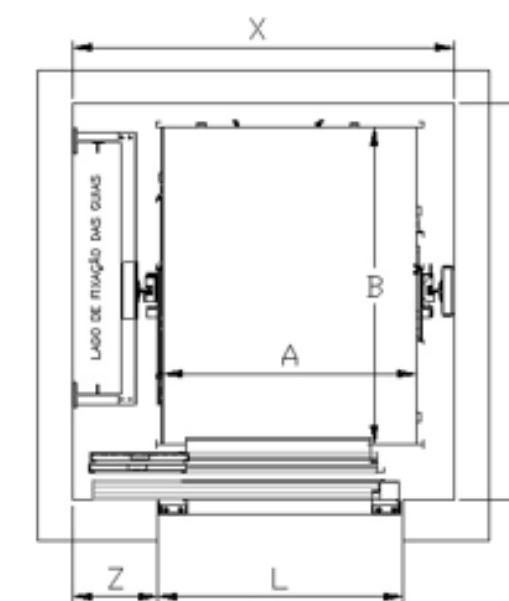
LEITO HOSPITALAR

UNILATERAL

Dim. Internas da cabina		Dim. Internas do Poço		Vão de Portas		Golas de Portas	Poço Inferior	Capacidade
A	B	X	Y	L	h	Z		
1500	2200	2350	2550	1460	2230	670	1400	1500 Kg / 20 Pessoas
h = Altura do vão livre para instalação da porta de pavimento								
Medidas prumadas em mm								

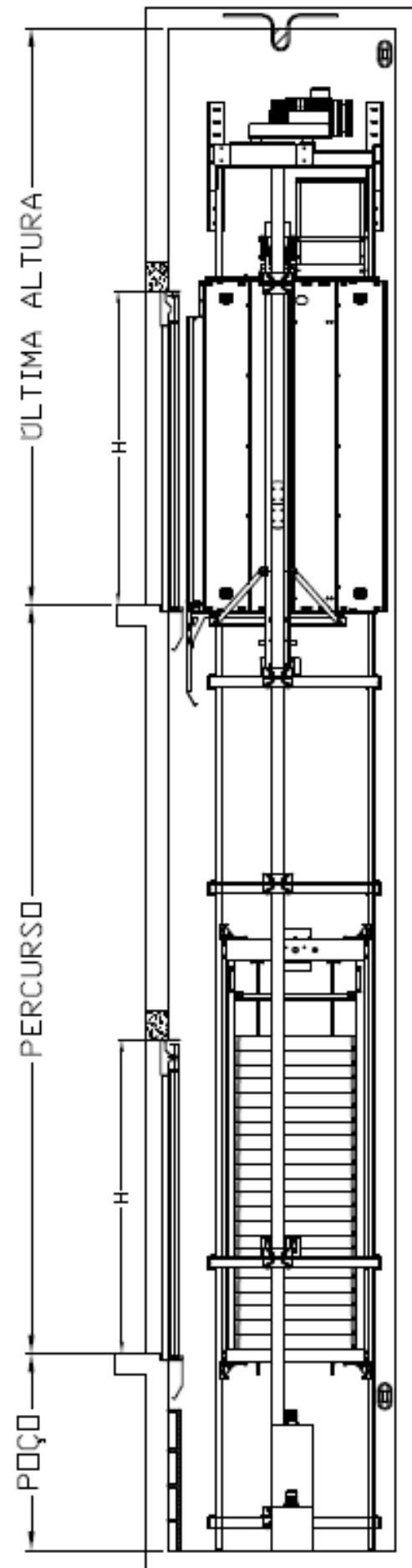
OPOSTO

Dim. Internas da cabina		Dim. Internas do Poço		Vão de Portas		Golas de Portas	Poço Inferior	Capacidade
A	B	X	Y	L	h	Z		
1500	2200	2350	2700	1460	2230	670	1400	1500 Kg / 20 Pessoas
h = Altura do vão livre para instalação da porta de pavimento								
Medidas prumadas em mm								



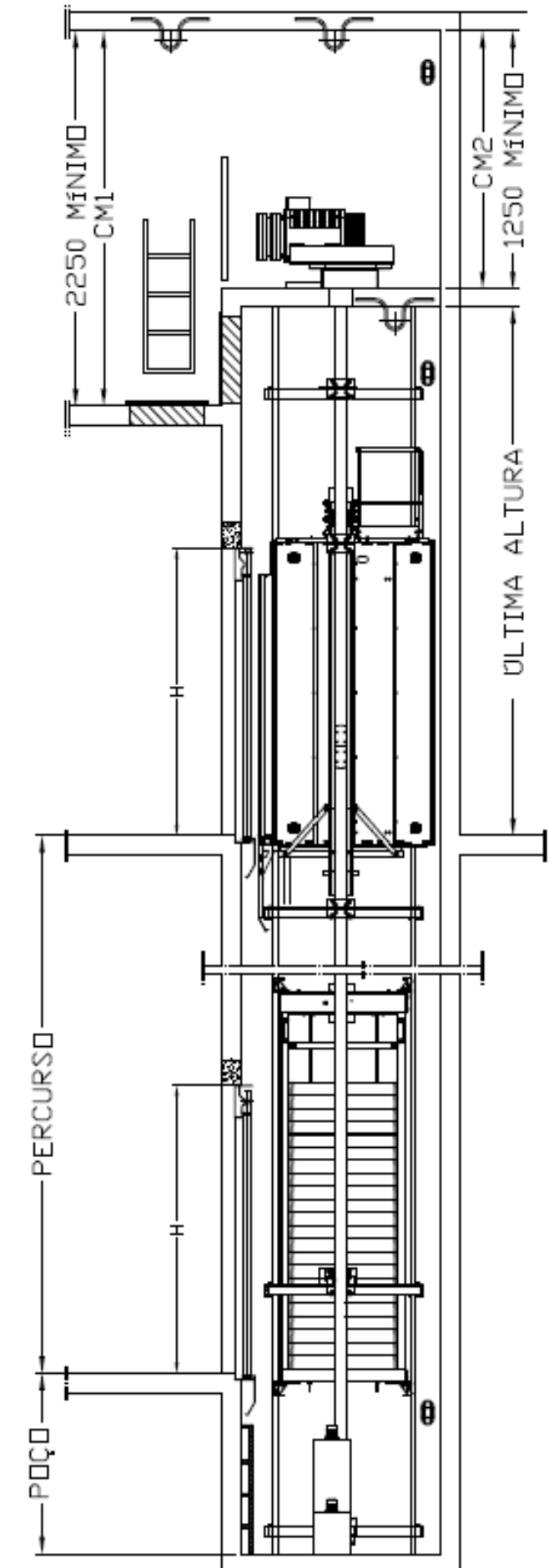
SEM CASA DE MÁQUINAS

ÚLTIMA ALTURA SEM CASA DE MÁQUINAS	
Altura interna da cabina	Última Altura
2200	4500
2400	4700



COM CASA DE MÁQUINAS

ÚLTIMA ALTURA COM CASA DE MÁQUINAS	
Altura interna da cabina	Última Altura
2200	3900
2400	4100



Rua Düren, 298 | Barão - RS - Brasil

CEP 95730-000

+55 51 3696.9600 | +55 51 3696.9624

ortobras@ortobras.com.br

WWW.ORTOBRAS.COM.BR